

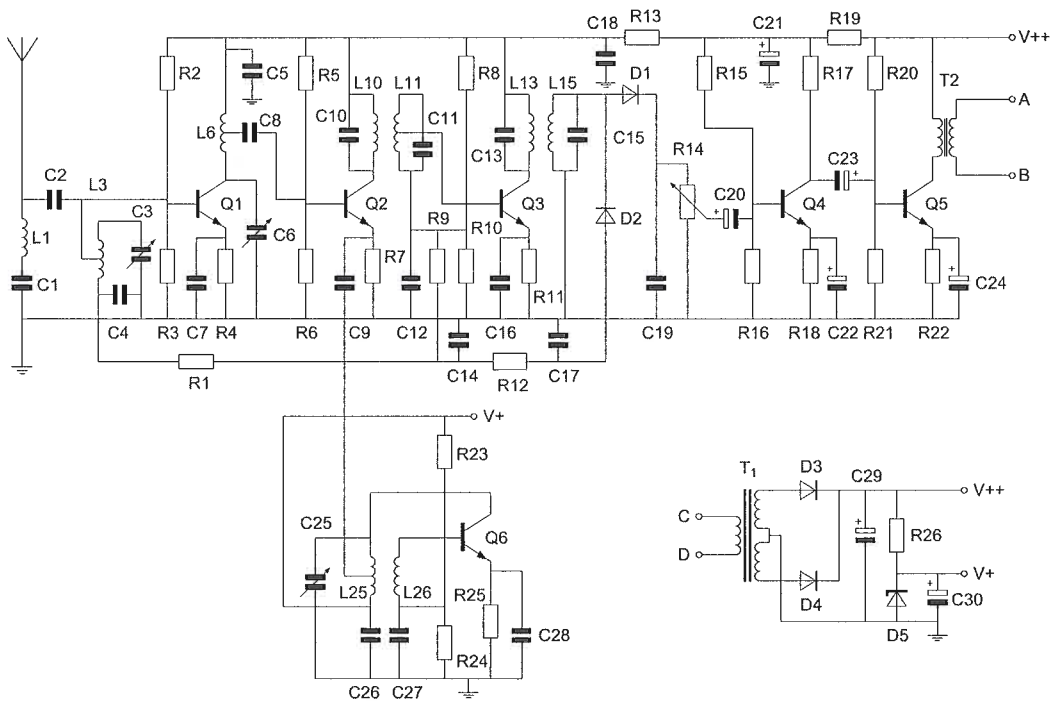
Opgave  
nummer

De netheid van het werk kan invloed hebben op de beoordeling

## Examen N-Examen

### Voorschriften, procedures en techniek

Afbeelding 1



Zie afbeelding 1

1. De condensatoren C22 en C24 zijn:

- elektrolytische condensatoren
- keramische condensatoren
- polyestercondensatoren

Zie afbeelding 1

2. Transformator T1 dient voor het:

- aanpassen van de luidspreker
- opwekken van de BFO-spanning
- verkrijgen van de gewenste voedingsspanning

Opgave  
nummer

3. Een zender werkt op een golflengte van 150 meter.

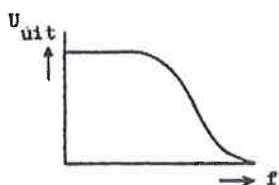
De frequentie is:

- a. 200 kHz
- b. 2 MHz
- c. 0,5 MHz

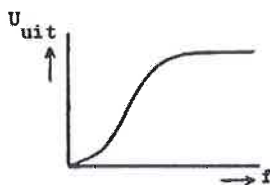
4. De antennevoedingslijn die het best dicht bij metalen objecten kan worden toegepast is:

- a. open lijn
- b. twin-lead
- c. coaxiale kabel

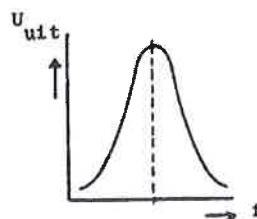
5. Welke karakteristiek behoort bij een banddoorlaatfilter?



karakteristiek 1



karakteristiek 2



karakteristiek 3

- a. karakteristiek 2
- b. karakteristiek 1
- c. karakteristiek 3

6. Een radiozendamateer met een N-registratie wil bij een radiozendamateer met F-registratie zenden op een frequentie van 1297 MHz.

Dit is:

- a. toegestaan, mits de radiozendamateer met de N-registratie de roepletters van de radiozendamateer met de F-registratie gebruikt
- b. niet toegestaan
- c. toegestaan, mits de radiozendamateer met de F-registratie aanwezig is bij het radiozendapparaat

7. Een 2-meter FM-station straalt te sterke harmonischen uit.

Als gevolg hiervan kan storing optreden in:

- a. een ontvanger afgestemd in de FM-omroepband
- b. een TV-toestel afgestemd in de UHF-band
- c. een laagfrequentversterker

Opgave  
nummer

**8. In de algemene bepalingen van de Telecommunicatiewet komt de volgende definitie voor:**

"(- X -): eigenschap van apparaten, om op bevredigende wijze in hun elektromagnetische omgeving te kunnen functioneren zonder zelf elektromagnetische storingen te veroorzaken die ontoelaatbaar zijn voor alles wat zich in die omgeving bevindt."

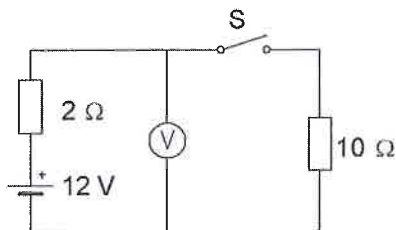
**In plaats van (- X -) staat:**

- a. elektromagnetische comptabiliteit
- b. elektromagnetische stoorongevoeligheid
- c. elektromagnetische toegankelijkheid

...

**9. In de schakeling is een hoog-ohmige voltmeter toegepast.**

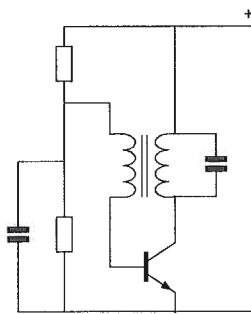
**Nadat schakelaar S is gesloten geeft de voltmeter een spanning aan van:**



- a. 12 V
- b. 2 V
- c. 10 V

...

**10. De schakeling stelt voor:**



- a. een oscillator
- b. een versterkertrap
- c. een mengtrap

...

Opgave  
nummer

11. Een superheterodyne-ontvanger heeft geen hf-versterker.

Draaien aan de afstemknop verandert de afstemfrequentie van:

- a. de oscillator en de antenne-ingang
- b. de detector
- c. de middenfrequent afstemkringen

...

12. De gebruikelijke waarde van een afstemcondensator voor kortegolftoepassingen is:

- a. 1 pF
- b. 10 nF
- c. 100 pF

...

13. Na zonsondergang worden ver verwijderde radiostations in de 3,5 MHz band hoorbaar.

Dit wordt veroorzaakt omdat:

- a. de E-laag ontstaat
- b. de F-laag splitst in de F1- en de F2-laag
- c. de D-laag verdwijnt

...

14. **Bewering 1:**

*Een dubbelzijband AM-zender wordt gemoduleerd met een spraaksignaal. De klasse van uitzending is J3E.*

**Bewering 2:**

*Een FM-zender wordt gemoduleerd met een spraaksignaal. De klasse van uitzending is F3E.*

**Wat is juist?**

- a. alleen bewering 1
- b. bewering 1 en bewering 2
- c. alleen bewering 2

...

15. De beste methode om een ontvanger te beschermen tegen de effecten van een nabije blikseminslag is:

- a. de ontvanger loskoppelen van antenne en lichtnet
- b. een smoorspoel over de antenne-ingang plaatsen
- c. de ontvangerkast goed aarden

...

Opgave  
nummer

16. Het woord "KWARTS" wordt volgens het voorgeschreven spellingalfabet gespeld als:

- a. Kilo Whiskey Alfa Romeo Tango Sierra
- b. Kilogram Whiskey Ajax Romeo Tango Sierra
- c. Kilo Washington Ajax Romeo Tango Santiago

17. Een amateurzender veroorzaakt storing in een elektronisch orgel.

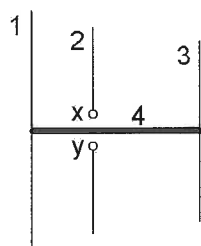
De oorzaak hiervan kan zijn:

- a. in het orgel treedt ongewenste detectie op
- b. de zender straalt harmonischen uit
- c. de zender heeft een te grote bandbreedte

18. Bij normale condities zullen radiogolven van circa 2 meter golflengte:

- a. zich volgens een vrijwel rechte lijn voortplanten
- b. met het aardoppervlak meebuigen
- c. van het aardoppervlak afbuigen

19. Op de ontwerpfrequentie zal deze yagi-antenne de meeste energie uitzenden naar:



x en y = voedingspunten

- a. links
- b. boven
- c. rechts

20. In een elektronisch orgel treedt laagfrequentdetectie op.

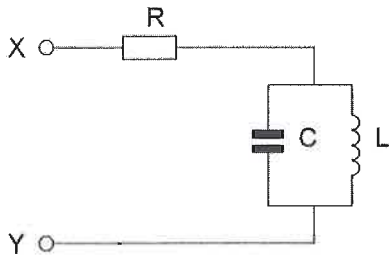
Deze is het duidelijkst waarneembaar bij:

- a. frequentiemodulatie
- b. bij alle modulatie soorten
- c. enkelzijbandmodulatie

Opgave  
nummer

21. De parallelkring is in resonantie.

De impedantie tussen X en Y is:



- a.  $L / C$
- b. zeer groot
- c. R

...

22. Spraak en muziek zijn van oorsprong:

- a. digitale signalen
- b. audiosignalen
- c. videosignalen

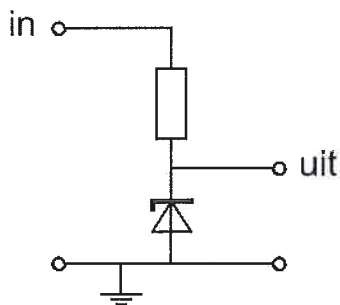
...

23. Een radiozendamater met een N-registratie mag in de 70-cm band:

- a. alleen telegrafie uitzendingen doen
- b. alleen telefonie uitzendingen doen
- c. zowel telefonie als telegrafie uitzendingen doen

...

24. Voor een constante uitgangsspanning dient de ingangsspanning:



- a. gelijk te zijn aan de zenerspanning
- b. hoger te zijn dan de zenerspanning
- c. lager te zijn dan de zenerspanning

...

Opgave  
nummer

25. Om de resonantiefrequentie van een antenne te verhogen dient men:

- a. de voedingslijn te verlengen
- b. de antenne te verkorten
- c. de antenne te verlengen

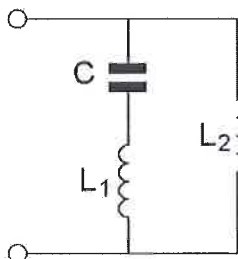
...

26. Het woord "AXIOMA" wordt volgens het voorgeschreven spellingalfabet gespeld als:

- a. Ajax Xantippe India Oscar Mexico Ajax
- b. Alfa X-ray India Ontario Mike Alfa
- c. Alfa X-ray India Oscar Mike Alfa

...

27. Deze L-C schakeling heeft:



- a. zowel een parallel- als een serieresonantiefrequentie
- b. alleen een parallelresonantiefrequentie
- c. alleen een serieresonantiefrequentie

...

28. De vervangingsweerstand van twee weerstanden parallel:

- a. is altijd kleiner dan de waarde van de kleinste weerstand
- b. is altijd groter dan de waarde van de grootste weerstand
- c. ligt tussen de waarde van de twee weerstanden in

...

29. Een balansmodulator wordt toegepast in een:

- a. AM-zender
- b. FM-zender
- c. EZB-zender

...

Opgave  
nummer

30. De frequentie van een radiogolf is 0,3 GHz.

De golflengte is:

- a. 0,001 m
- b. 1 m
- c. 0,1 m

...

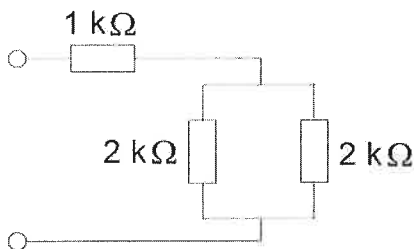
31. Bij het afstemmen van een superheterodyne FM-ontvanger verandert:

- a. de detectorafstemming
- b. de oscillatorfrequentie
- c. de frequentie van het mf-filter

...

32. De schakeling wordt aangesloten op een batterij van 40 volt.

De stroom die de batterij levert is:



- a. 8 mA
- b. 13,3 mA
- c. 20 mA

...

33. In een hoogfrequentkring wordt een vaste condensator van 60 pF in serie geschakeld met een variabele condensator.  
De capaciteit van de variabele condensator kan worden ingesteld tussen 20 en 40 pF.

De kring ziet een capaciteitsvariatie van:

- a. 15 tot 24 pF
- b. 20 tot 40 pF
- c. 80 tot 100 pF

...

34. Overdag is een noord-zuid radioverbinding over 10.000 km vrijwel steeds mogelijk op:

- a. 14 MHz
- b. 7 MHz
- c. 28 MHz

...



Opgave  
nummer

35. Twee weerstanden van verschillende waarde zijn parallel aangesloten op een spanningsbron.

De warmte-ontwikkeling in de weerstand met de laagste waarde is:

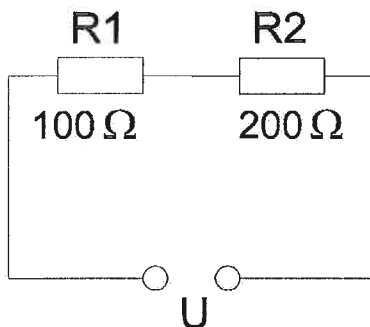
- a. kleiner dan in de weerstand met de hoogste waarde
- b. gelijk aan die in de weerstand met de hoogste waarde
- c. groter dan in de weerstand met de hoogste waarde

36. Na inval van de schemering zijn signalen van ver verwijderde zenders op de 80-meter band sterker omdat:

- a. de D-laag dikker is geworden
- b. de F-laag is gestegen
- c. de D-laag is verdwenen

37. In R1 wordt 36 watt gedissipeerd.

In R2 wordt gedissipeerd:



- a. 72 W
- b. 144 W
- c. 18 W

38. Een radiozendamateer beluistert een radioverbinding tussen twee andere radiozendamateurs.

Het (her)uitzenden van de opgevangen informatie is:

- a. toegestaan, als deze informatie betrekking heeft op technische onderzoeken
- b. zonder meer toegestaan
- c. nooit toegestaan

Opgave  
nummer

**39. De eenheid van capaciteit is:**

- a. hertz
- b. farad
- c. henry

...

**40. De zwevings-oscillator (BFO) van een superheterodyne-ontvanger werkt meestal op een frequentie dichtbij de frequentie van de:**

- a. middenfrequentversterker
- b. eerste oscillator
- c. hoogfrequentversterker

...

*Heeft u alle vragen op het voorblad ingevuld?*

Totaal aantal incorrect
-------------------------

## Correctieblad

1	2	3	4	5	6	7	8	9	10	11	12	13	14	15	16
				16 A		25 B			39 B						
	3 B		11 A					30 B							
		8 A						35 C							
	4 C		12 C	17 A		26 C	31 B		40 A						
					21 B			36 C							
			13 C	18 A											
		9 C			22 B										
	5 C					23 C	27 A	32 C							
			14 C				28 A		37 A						
1 A	6 C			19 C											
								33 A							
			15 A			29 C			38 B						
2 C	7 B	10 A		20 C											
					24 B										
								34 A							