

Opgave
nummer

De netheid van het werk kan invloed hebben op de beoordeling

Examen N-Examen

Voorschriften, procedures en techniek

1. **Welke stof is een elektrische isolator?**
 - a. grafiet
 - b. polystyreen ...
 - c. nikkel

2. **De snelheid waarmee radiogolven zich in de vrije ruimte voortplanten bedraagt ongeveer:**
 - a. 300.000 m/s
 - b. 3.000 km/s ...
 - c. 300.000 km/s

3. **Een weerstand van 100 ohm kan gemaakt zijn van:**
 - a. nikkel
 - b. polystyreen ...
 - c. teflon

4. **Elektrolytische condensatoren worden toegepast in:**
 - a. netontstoringfilters
 - b. antenne aanpasschakelingen ...
 - c. gelijkspanningsvoedingen

5. **Condensatoren met een grote capaciteit zijn:**
 - a. luchtcondensatoren
 - b. micacondensatoren ...
 - c. elektrolytische condensatoren

6. **De stroom die een weerstand in gaat is:**
 - a. groter dan de stroom die er uit komt
 - b. gelijk aan de stroom die er uit komt ...
 - c. kleiner dan de stroom die er uit komt

Opgave
nummer

7. De hoogste werkelijke waarde van een 220 ohm 5% weerstand kan bedragen:

- a. 225 Ω
- b. 209 Ω
- c. 231 Ω

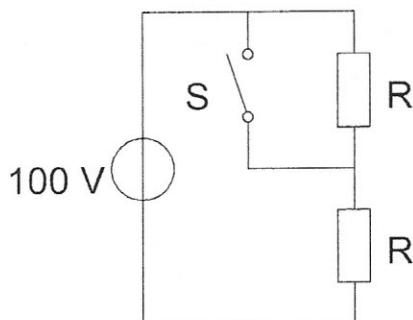
8. In een hoogfrequentkring wordt een vaste condensator van 80 pF in serie geschakeld met een variabele condensator. De capaciteit van de variabele condensator kan worden ingesteld tussen 20 en 80 pF.

De kring ziet een capaciteitsvariatie van:

- a. 20 tot 80 pF
- b. 4 tot 40 pF
- c. 16 tot 40 pF

9. Bij geopende schakelaar S dissiperen de weerstanden elk 50 watt.

Als de schakelaar S wordt gesloten, is het gedissipeerde vermogen:

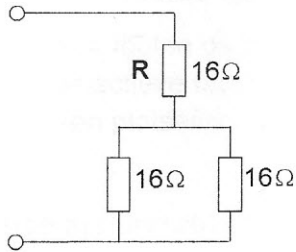


- a. 200 W
- b. 100 W
- c. 400 W

Opgave
nummer

10. R dissipeert 4 watt.

Het gedissipeerd vermogen van de gehele schakeling is:



- a. 6 W
- b. 12 W
- c. 8 W

11. Variabele condensatoren worden toegepast in:

- a. antenne-aanpassschakelingen
- b. gelijkspanningsvoedingen
- c. netontstoringfilters

12. De bandbreedte van een FM-sigitaal:

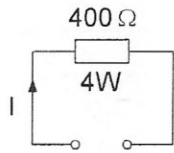
- a. is alleen afhankelijk van de frequentie van het modulerende signaal
- b. is alleen afhankelijk van de amplitude van het modulerende signaal
- c. is afhankelijk van de amplitude en de frequentie van het modulerende signaal

13. Indien van een seriekring de zelfinductie wordt verdubbeld, zal de resonantiefrequentie:

- a. $\sqrt{2}$ maal zo laag worden
- b. gehalveerd worden
- c. 2 maal zo hoog worden

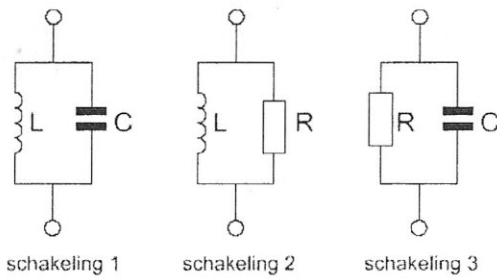
Opgave
nummer

14. De maximaal toelaatbare gelijkstroom I bedraagt:



- a. 1 A
- b. 0,01 A
- c. 0,1 A

15. Welke schakeling gedraagt zich als een resonantiekring?



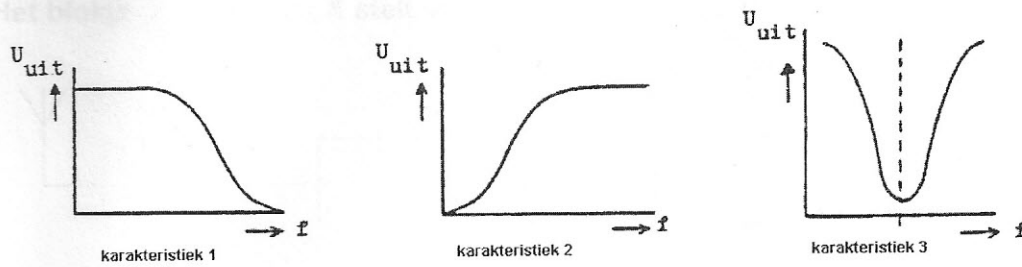
- a. schakeling 1
- b. schakeling 2
- c. schakeling 3

16. Indien bij een parallelkring de zelfinductie wordt verdubbeld en de capaciteit wordt gehalveerd, dan zal de resonantiefrequentie:

- a. gelijk blijven
- b. 2 maal zo hoog worden
- c. gehalveerd worden

Opgave
nummer

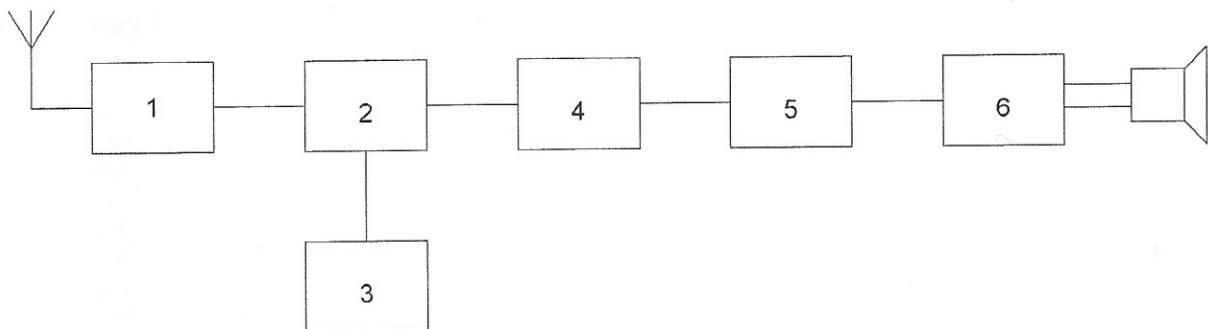
17. Welke karakteristiek behoort bij een bandsperfilter?



- a. karakteristiek 1
- b. karakteristiek 2
- c. karakteristiek 3

18. Dit is het blokschema van een FM-ontvanger.

Welke bewering is juist?

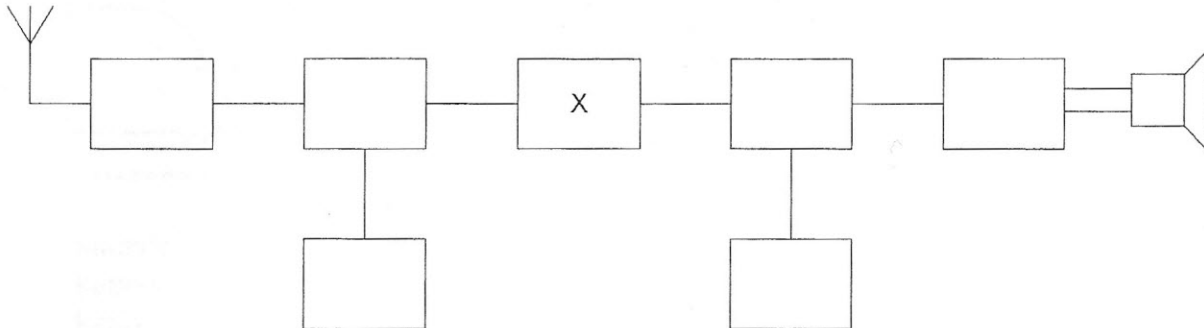


- a. blok 4 stelt de mengtrap voor en blok 6 de laagfrequentversterker
- b. blok 2 stelt de mengtrap voor en blok 5 de FM-detector
- c. blok 1 stelt de mengtrap voor en blok 4 de FM-detector

Opgave
nummer

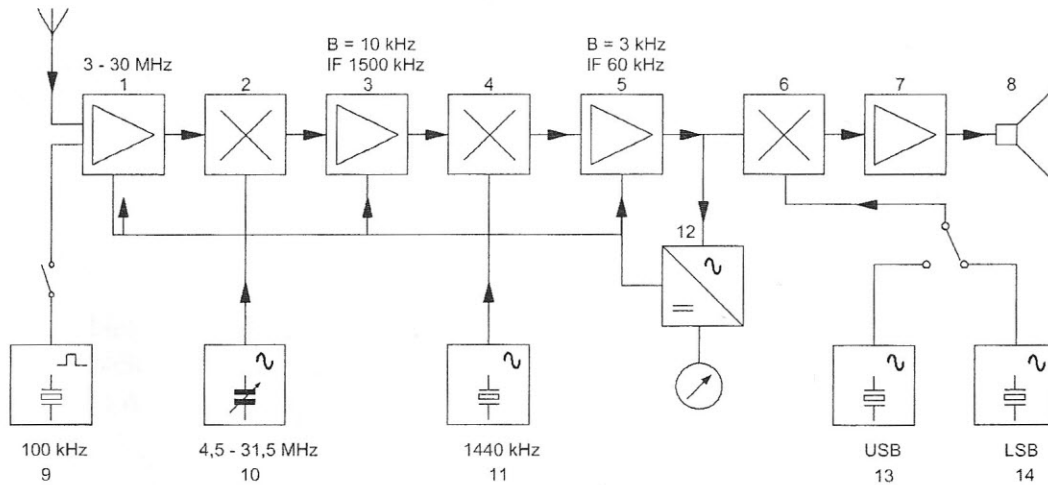
19. Dit is het blokschema van een ontvanger.

Het blokje gemerkt met X stelt voor:



- a. de oscillator
- b. de middenfrequentversterker
- c. de hoogfrequentversterker

20. In het blokschema is de functie van blok 12 de:



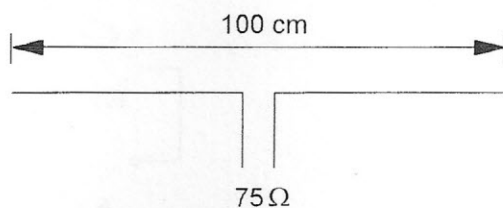
- a. AM-detector
- b. FM-detector
- c. AVR-detector

21. Door frequentievermenigvuldiging van een frequentiegemoduleerd signaal:

- a. wordt de frequentiezwaai groter
- b. blijft de frequentiezwaai gelijk
- c. wordt de frequentiezwaai kleiner

Opgave
nummer

22. Op welke frequentie is de antenne in resonantie?

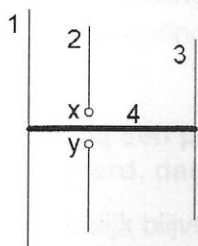


- a. ongeveer 100 MHz
- b. ongeveer 150 MHz
- c. ongeveer 200 MHz

23. De voedingslijn die de beste aanpassing aan een kwartgolf-groundplane antenne geeft is:

- a. 90Ω coaxiale kabel
- b. 300Ω gebalanceerde voedingslijn
- c. 50Ω coaxiale kabel

24. Op de ontwerp frequentie zal deze yagi-antenne de meeste energie uitzenden naar:



x en y = voedingspunten

- a. boven
- b. links
- c. rechts

25. Lange-afstand-communicatie op hf-banden wordt mogelijk gemaakt door het afbuigen van radiogolven in de:

- a. ionosfeer
- b. troposfeer
- c. stratosfeer

Opgave
nummer

26. Een lokaal station in de AM-omroepband wordt 's-avonds onvervormd ontvangen. Tegelijkertijd wordt op een nabijgelegen frequentie een veraf gelegen station met zo nu en dan ernstig vervormde modulatie ontvangen.

De meest waarschijnlijke oorzaak van deze vervorming is:

- a. een fout in de zender
- b. selectieve fading
- c. een plotselinge troposferische verstoring

27. Lange afstand HF-signalen zijn veelal onderhevig aan fading.

Dit wordt in het algemeen veroorzaakt door:

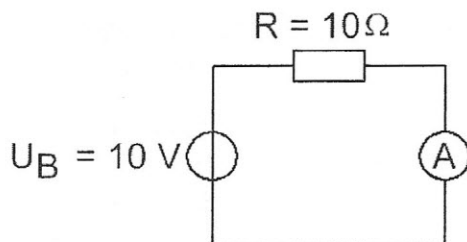
- a. veranderende trajecten van het signaal tussen zender en ontvanger
- b. veranderende demping van de atmosfeer
- c. veranderend zendvermogen

28. Een zonnevlekkenmaximum komt voor, (gemiddeld) eens per:

- a. 15 jaar
- b. 11 jaar
- c. 9 jaar

29. De inwendige weerstand van de ampèremeter bedraagt 1 ohm.

De stroom door de weerstand R is gelijk aan:



- a. $10/11\text{ A}$
- b. 10 A
- c. $11/10\text{ A}$

Opgave
nummer

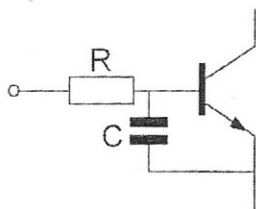
30. Een amateurzender werkend in de 21 MHz band veroorzaakt storing in de frequentieband 61-68 MHz.

De storing kan worden verminderd door:

- a. de frequentiestabiliteit te vergroten
- b. een hoogdoorlaatfilter achter de zender te plaatsen
- c. de uitsturing van de eindtrap te verkleinen

31. Een 2-meter EZB-zender veroorzaakt storing in een geluidsversterker. LF-detectie wordt voorkomen door toepassing van een weerstand van ongeveer 500 Ω in de basisleiding van de 1^e transistor en een C naar aarde.

De goede keuze voor C is:



- a. 1 pF
 - b. 100 nF
 - c. 100 pF
32. Welke maatregel kan worden genomen tegen het optreden van storing als gevolg van een aanwezig stoorveld?
- a. het stabiliseren van de voedingsspanning
 - b. het toepassen van een kunststof kast
 - c. het toepassen van een gesloten metalen kast
33. De beste methode om een ontvanger te beschermen tegen de effecten van een nabije blikseminslag is:
- a. de ontvangerkast goed aarden
 - b. de ontvanger uitschakelen
 - c. de ontvanger loskoppelen van antenne en lichtnet

Opgave
nummer

34. De volgende gebieden bevinden zich in ITU regio III:

- a. Australië en China
- b. Afrika en Australië
- c. Europa en Afrika

35. Bewering 1:

Een FM-zender wordt gebruikt voor het uitzenden van een digitaal TV-sigitaal. De klasse van uitzending is F1D.

Bewering 2:

Een enkelzijbandzender met onderdrukte draaggolf wordt gemoduleerd met een spraaksigitaal. De klasse van uitzending is J3E.

Wat is juist?

- a. bewering 1 en bewering 2
- b. alleen bewering 2
- c. alleen bewering 1

36. Bewering 1:

Een FM-zender wordt gemoduleerd met een spraaksigitaal. De klasse van uitzending is F2A.

Bewering 2:

Een enkelzijbandzender met onderdrukte draaggolf wordt gemoduleerd met een spraaksigitaal. De klasse van uitzending is J2B.

Wat is juist?

- a. alleen bewering 2
- b. geen van beide beweringen
- c. alleen bewering 1

37. In de algemene bepalingen van de Telecommunicatiewet komt de volgende definitie voor:

" (- X -): apparaten die naar hun aard bestemd zijn voor het zenden of het zenden en ontvangen van radiocommunicatiesignalen."

In plaats van (- X -) staat:

- a. radio-ontvangapparaten
- b. radiozendapparaten
- c. radioversterkerapparaten

Opgave
nummer

38. In de "gebruikersbepalingen" is onder meer bepaald dat de radiozendamateur:

- a. tijdens de uitzendingen van een amateurstation hierbij altijd aanwezig dient te zijn
- b. recht heeft op ongestoord gebruik van de aan de Amateurdienst toegewezen frequentiebanden ...
- c. bij het gebruik van het amateurstation overlast in het radioverkeer dient te voorkomen

39. Het voor een radiozendamateur met een N-registratie toegestane zendvermogen in de 2-meter amateurband is:

- a. 120 W
- b. 25 W ...
- c. 400 W

40. Het zendvermogen van een zender is instelbaar van 1 tot 50 watt.
De zender kan werken van 144-148 MHz.

Mag een radiozendamateur met een N-registratie dit apparaat gebruiken?

- a. nee
- b. alleen als de niet toegestane frequenties zijn geblokkeerd ...
- c. ja, mits hij binnen de grenzen van zijn N-bevoegdheid blijft

Heeft u alle vragen op het voorblad ingevuld?

Totaal aantal incorrect

GOEDE ANTWOORDEN - N-examen

4 maart 2015

Heidehal, Big Room
Nieuwegein

Vraag	A	B	C
1		X	
2			X
3	X		
4			X
5			X
6		X	
7			X
8			X
9	X		
10	X		
11	X		
12			X
13	X		
14			X
15	X		
16	X		
17			X
18		X	
19		X	
20			X
21	X		
22		X	
23			X
24			X
25	X		
26		X	
27	X		
28		X	
29	X		
30			X
31			X
32			X
33			X
34	X		
35	X		
36		X	
37		X	
38			X
39		X	
40			X